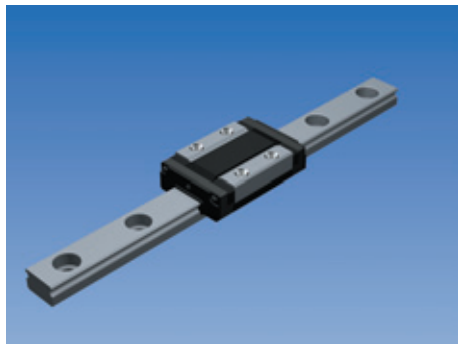


Miniaturführung RSR aus Keramik

Ceramic LM Guide Model RSR
セラミックLMガイドRSR形

Optimal für medizinische Geräte oder Halbleitertechnik
Manufactured as an LM system for medical equipment and semiconductor manufacturing machine.
医療機器および半導体製造装置のLMガイドとして製作



Vorteile

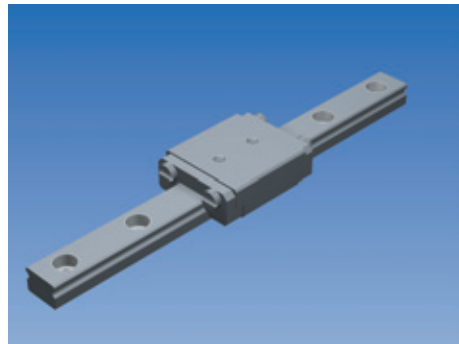
Features 特長

- **Unmagnetisch**
- **Leicht** (nur halb so schwer wie Metall)
- **Korrosionsbeständig**
- **Nonmagnetic**
- **Lightweight** (1/2 of metal)
- **Corrosion resistant**
 - ・非磁性
 - ・軽量 (金属の1/2)
 - ・高耐食

Miniaturführung RSR aus Vollkeramik

All-Ceramic LM Guide Model RSR
オールセラミックLMガイドRSR形

Optimal für medizinische Geräte oder Halbleitertechnik
Manufactured as an LM system for medical equipment and semiconductor manufacturing machine
医療機器および半導体製造装置のLMガイドとして製作



Vorteile

Features 特長

- **Unmagnetisch**
- **Leicht** (nur halb so schwer wie Metall)
- **Vakuum**
- **Temperaturbeständig**
- **Korrosionsbeständig**
- **Nonmagnetic**
- **Lightweight** (1/2 of metal)
- **Vacuum suitable**
- **High temperature/ low temperature**
- **Corrosion resistant**
 - ・非磁性
 - ・軽量 (金属の1/2)
 - ・真空
 - ・高温/低温
 - ・高耐食

Werkstoffe Material 材質	Schiene	Rail レール	Keramik (Si ₃ N ₄)	Ceramics セラミックス
	Wagen	Block ブロック		
	Kugeln	Ball ボール		
	Schrauben	Setscrew 止めねじ	Titan	Titanium チタン
	Umlaufeinheit	Circulation component 循環部品	Kunststoff	Resin 樹脂

Werkstoffe Material 材質	Schiene	Rail レール	Keramik (Si ₃ N ₄)	Ceramics セラミックス
	Wagen	Block ブロック		
	Kugeln	Ball ボール		
	Schrauben	Setscrew 止めねじ		
	Umlaufeinheit	Circulation component 循環部品		